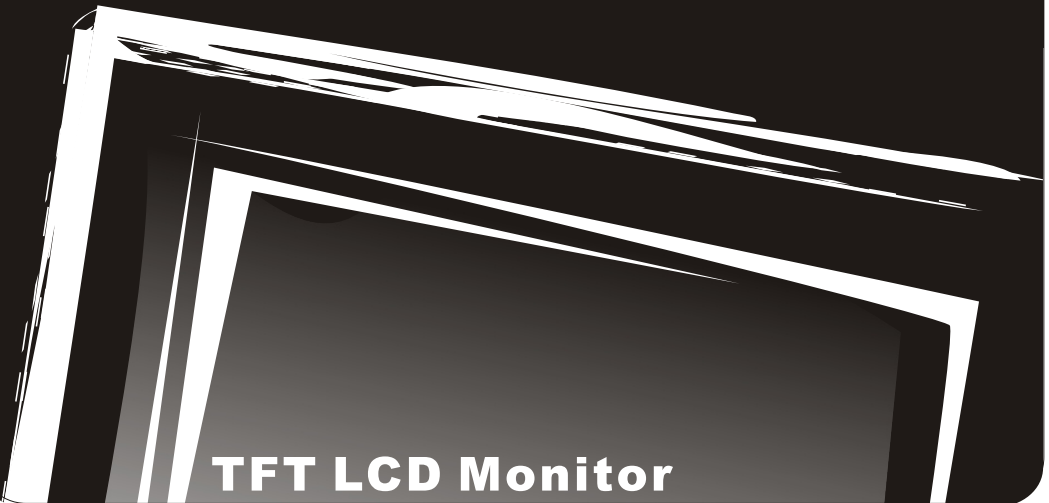


User's Manual

***20.1" Wide TFT
LCD Display***



TFT LCD Monitor

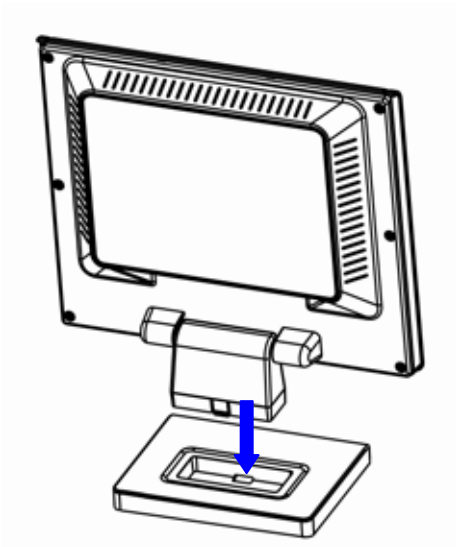


TFT LCD Monitor

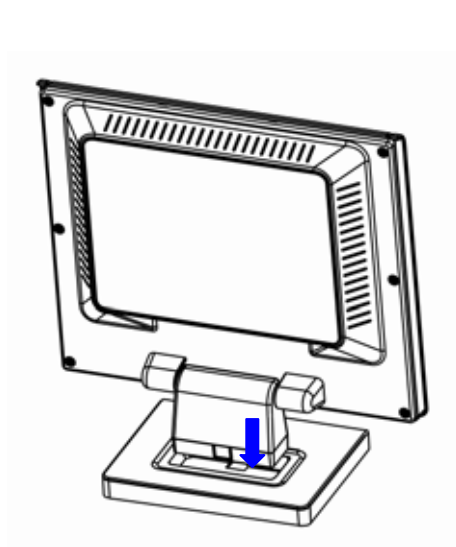
Before You Start

※ Assembling the base to your monitor step by step.

STEP 1

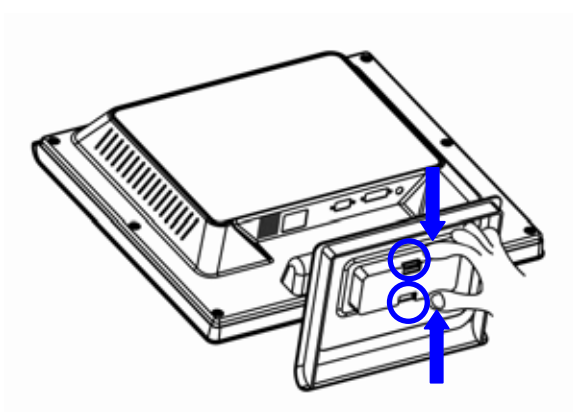


STEP 2

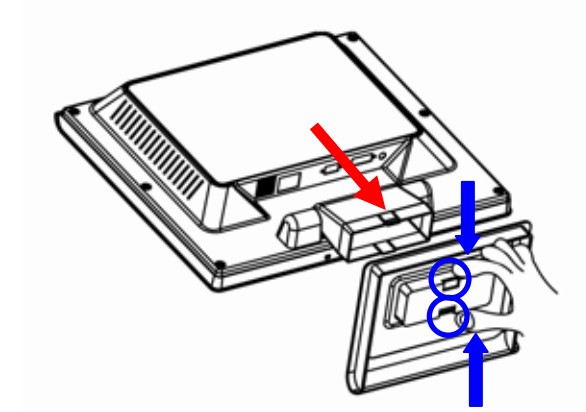


※ Disassembling your monitor and the base step by step.

STEP 1



STEP 2



Contents

Contents	1
English	3
Notice.....	3
Safety Information.....	3
Precaution.....	3
Package Contents	3
Hardware Installation.....	4
Input.....	4
Control Buttons	4
OSD (On-Screen Display) Menu Mode	5
Troubleshooting.....	6
Supported Timing	6
Specification	7
Francais	8
Avertissement	8
Information de sécurité	8
Précautions.....	8
Contenu de l'emballage.....	8
Installation du materiel	9
Entrée	9
Boutons de configuration du menu.....	9
Mode de menu OSD (On-Screen Display)	10
Dépannage.....	11
Minutages acceptés	11
Caractéristiques	12
Deutsch	13
Hinweise	13
Sicherheitsvorkehrungen	13
Zu beachten.....	13
Verpackungsinhalt	13
Hardware-Installation	14
Eingangsanschluss	14
Befehlstasten	14
OSD-Menu-Modus (Anzeige auf dem Bildschirm).....	15
Fehlersuche	16
Unterstütztes Timing.....	16
Spezifikationen	17

Espanol	18
Noticia.....	18
Informacion de Seguridad.....	18
Precaucion.....	18
Contenidos del Paquete	18
Instalacion de Hardware.....	19
Entrada	19
Botones de control	19
Menu de Modo de OSD (Exhibicion sobre la Pantalla)	20
Solucion de Problemas	21
Tiempo apoyado.....	21
Especificación	22
Italiano.....	23
Notifica.....	23
Informazioni per la sicurezza	23
Avvertenze.....	23
Contenuto della Confezione	23
Installazione dello Hardware	24
Ingresso	24
Tasti di Controllo.....	24
Modalita Menu OSD (On-Screen Display).....	25
Ricerca Guasti.....	26
Sincronizzazione Supportata.....	26
Specifiche.....	27
Portugues	28
Aviso	28
Informacao de seguranca	28
Precaucao.....	28
Conteudo do pacote	28
Instalacao do hardware	29
Input.....	29
Botoes de controlo	29
Modo do menu OSD (On-Screen Display)	30
Localizador e Reparador de Defeitos	31
Tempo apoiado.....	31
Especificação	32
Limited Warranty Policy	33

English

◇ Notice

- All Information in this manual may change from time to time without prior notice.
- To ensure safety operation of this product, please read the following menu carefully before using this product.

◇ Safety Information

- Do not place anything wet on the monitor or the power cord.
- Be sure to turn the monitor off before plugging the power cord into the socket.
- Be sure to check the power cord and the other cords are securely and rightly connected.
- Do not attempt to open the monitor. You may be hurt by electric shock. For service, call your place of purchase.

◇ Precaution

- Do not expose the monitor to direct sunlight or heat.
- Do not spill liquid on the monitor.
- Do not use your monitor when magnets or electronic products are operating nearby.
- Do not use harsh chemicals or strong cleaning solvents to clean the monitor screen. Wipe it with clean, soft clothes applied with mild solution.
- Do not place anything on your monitor. Bad ventilation may elevate temperature in the monitor.
- Do not use your fingers to touch the LCD Screen directly. Fingerprint that contains oil and may be difficult to clean.

Package Contents

Our LCD monitor contains these following items. Make sure you get items listed below, otherwise contact to your dealer or store.

1. 20.1" TFT LCD Monitor
2. Power Cord
3. VGA Cable
4. Audio Cable * *Audio function is optional.*
5. User's Manual

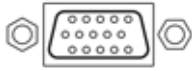
Hardware Installation

Be carefully to your LCD monitor, it's very exquisite but easy to broken. Turn off LCD's and PC's power before you set it up. Follow our installation step by step.

Input



AC input : This is for connecting the power cable.



VGA port : This can be connected with the D-Sub 15 pin signal Cable.



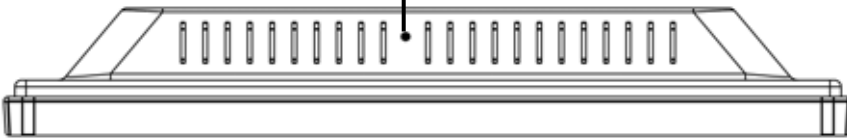
DVI port : This can be connected with the DVI signal Cable.



Audio In : This can be connected to the PC audio-out connector of sound resource.

***NOTICE: DVI and Audio functions are optional features.**

Light Sensor(Optional)



Control Buttons

There are 5 keys for user to set up the monitor, including "Auto Adjust", "OSD menu", "Power", "Adjust <->", "Adjust <+>". The following descriptions are the introduction of these Keys.

Auto Adjust (Function)

- A **Function Select Button**: This button allows you to select the control functions up in the OSD.
Hotkey: Press this button to apply the monitor setting automatically.

Menu (Function)

- M **Function Select Button**: This button allows you to select the control functions down in the OSD.
Hotkey: Press this button to get a pop-up OSD menu.

⏻ **Power**: Turn the LCD power on and off. When the power is on, the light is showing green, Stand by will be orange.

- **Adjust < - >**: Decrease the option value in the OSD menu.
- + **Adjust < + >**: Increase the option value in the OSD menu.

OSD (On-Screen Display) Menu Mode

Press the OSD button to access menu, and press Increase / Decrease button for adjustment.

	BRIGHTNESS	Adjust the brightness of the display.
*	BRIGHTNESS	IBT (Light Sensor)-(Optional): This feature automatically adjust your monitor brightness base on ambient light changes. To activate this feature please select Auto icon within the main OSD Brightness icon. To deactivate please select Manual instead of Auto.
	CONTRAST	Adjust the difference between light and dark area.
	PHASE	The phase of the dot clock is adjusted.
	CLOCK	The ratio of dividing frequency of the dot clock is adjusted.
	H-POSITION	Adjust the horizontal position of the display.
	V-POSITION	Adjust the vertical position of display.
	RESET	Recall the default setting.
	COLOR TEMPERATURE	Adjust the color temperature.
	RED	Adjust the Red color temperature.
	GREEN	Adjust the Green color temperature.
	BLUE	Adjust the Blue color temperature.
	LANGUAGE	Select the display language of the OSD Menu.
	MISCELLANEOUS	“No” will take you to the exit menu. “Yes” will bring you to the sub menus of the Miscellaneous menu.
	EXIT OSD	Saving and Leave.

MISCELLANEOUS

	RETURN	Return to main menu.
	OSD H-POSITION	Adjust the horizontal position of the OSD.
	OSD V-POSITION	Adjust the vertical position of the OSD.
	OSD DURATION	Adjust the timing of the OSD menu.
	AUTO COLOR	Adjust the color automatically.
	VOLUME	Increase or decrease the sound volume.
*	SOURCE	Select input Video source:VGA or DVI

Notice: * Source is optional feature.

Troubleshooting

Make sure that your monitor is properly installed if you have encountered any trouble using this product.

· **There is no picture on the screen.**

- Check:** 1.Power saving mode. Press any key and move the mouse to deactivate the mode.
2.Signal cable connector pins. If there are bent or missing pins, consult your place of purchase.

· **Characters look too dark or too light**

Check: Using OSD Menu to adjust the Brightness.

· **When your monitor shall be adjusted?**

Check: If the resolution or frequency is being changed.

· **The text appears on the screen are unclear.**

Check: Make sure the resolution or refresh rate match with the Display Mode.

Supported Timing

Display Mode		
Resolution	Vertical Frequency (Hz)	Horizontal Frequency (KHz)
640x480	59.94	31.5
640x480	75	37.5
640x480	72.81	37.9
720x400	70.08	31.46
800x600	56.25	35.2
800x600	60.32	37.9
800x600	75	46.9
800x600	72.19	50
1024x768	60	48.4
1024x768	70.07	56.5
1024x768	75.03	60
1280x1024	60	49.68
1280x800	60	49.68
1440x900	60	55.92
1680x1050	60	65.22

Specification

Input Signals	VGA DVI*	VGA compatible analog RGB Composite sync supported DDWG compliant Single Link TMDS Digital Visual Interface (DVI)
Compatibility	PC	Up to 1680X1050@60Hz(Non-interlaced)
Connector	VGA DVI* Audio* Power	D-sub 15-pins DVI-D* Stereo Phone Jack A/C Input
Power	Voltage Consumption Power saving mode	Built-in universal power supply:100-240 VAC, 50/60 Hz Active < 65 Watt Max. Standby < 3 Watt
Internal Speaker		Speaker x2 *
User Interface	LED Indicator	Active - Blue Standby - Flash
Operating Condition	Temperature Humidity	Operating: 5°C to 40°C 20% ~ 80% R.H.
Dimensions	Physical	487.7mm(W) x 408.5mm(H) x 172.8mm(D)
Net Weight		5.8 Kg ± 0.1
DDC		DDC2B
Power Management		VESA DPMS
Regulation (Certifications)		UL/CUL, FCC, CE
Others		Light Sensor *

Notice: * DVI, Speaker and Light Sensor are optional.

Français

Avertissement

- Les images et les informations données dans ce manuel sont sujettes à modification sans notification.
- Veuillez lire et suivre les informations et précautions suivantes avant d'utiliser l'appareil.

Information de sécurité

- Ne placez aucun objet mouillé sur le moniteur ou le cordon d'alimentation.
- Eteignez votre moniteur avant de connecter le cordon d'alimentation sur une prise de courant.
- Vérifiez que le cordon d'alimentation et les autres câbles sont correctement connectés.
- N'essayez jamais d'ouvrir le moniteur, un incendie ou une électrocution pourrait se produire. Contacter votre revendeur ou un centre de service pour la maintenance.

Précautions

- Evitez d'exposer le moniteur aux rayons directs du soleil ou à toute autre source de chaleur.
- Evitez d'exposer le moniteur à toute matière liquide.
- N'utilisez pas votre ordinateur à proximité d'aimants ou de produits électroniques.
- N'utilisez jamais de solvants tels que diluant, alcool ou benzène pour nettoyer l'écran. Nettoyez-le avec un chiffon sec et doux.
- Ne placez pas d'objets sur votre moniteur. Une ventilation insuffisante peut causer l'augmentation de la température dans le moniteur.
- Evitez de toucher l'écran LCD avec vos doigts.

Contenu de l'emballage

L'emballage du moniteur LCD contient les éléments ci-dessous. Vérifiez le contenu et contactez immédiatement votre revendeur, si quelque chose manque.

1. Moniteur LCD 20" TFT
2. Cordon d'alimentation
3. Câble VGA
4. Câble audio * *Fonction audio est optionnelle.*
5. Manuel de l'utilisateur

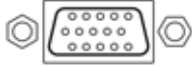
Installation du matériel

Prenez soin de votre moniteur LCD. Eteignez votre moniteur LCD et votre ordinateur avant de commencer l'installation. Suivez les étapes ci-dessous pour compléter l'installation.

Entrée



Entrée en C.A : Pour connecter le câble d'alimentation



Port VGA : Peut être connecté avec le câble D-Sub 15 broches.



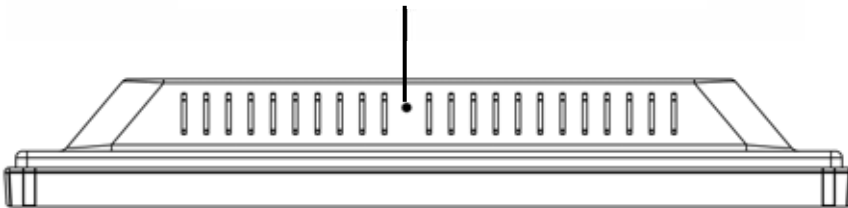
Port DVI: Pour connecter le câble de signal DVI.



Entrée audio In : Pour connecter le câble de signal de ligne de sortie venant de l'ordinateur.

**REMARQUE: Les fonctions DVI et Audio sont optionnelles.*

Capteur optique (en option)



Boutons de configuration du menu

Il existe 5 touches utilisateur pour le réglage du moniteur "Réglage Auto ", " menu OSD ", "Alimentation", "Réglage <->", "Réglage <+>". Vous trouverez ci-dessous une introduction à ces touches.

Réglage Auto (Fonction)

A Touche de sélection des fonctions: elle vous permet de sélectionner les fonctions de contrôle sur l'ODS (affichage écran).

Raccourci clavier: Appuyez sur cette touche pour appliquer automatiquement le réglage.

Menu (Fonction)

M Touche de sélection des fonctions: Cette touche vous permet de sélectionner les fonctions de contrôle sous l'ODS (affichage écran).

Raccourci clavier: Appuyez sur cette touche pour obtenir un menu contextuel OSD.

⏻ Alimentation: Allumer et éteindre l'écran LCD. Quand l'appareil est allumé, la lumière s'allume en vert. En orange en mode veille.

- **Réglage < - >:** Baisser l'option valeur dans le menu OSD.

+ **Réglage < + >:** Augmenter l'option valeur dans le menu OSD

Mode de menu OSD (On-Screen Display)

Appuyez sur la touche OSD pour accéder au menu, et appuyez sur les touches Augmenter/Diminuer pour l'ajustement.

	BRIGHTNESS	Ajuste la luminosité de l'image.
*	BRIGHTNESS	IBT (Capteur optique)-(en option): cette option règle automatiquement la base luminosité de votre moniteur en fonction des changements de lumière ambiante. Pour activer cette option, veuillez sélectionner l'icône Auto à partir de l'icône Luminosité OSD. Pour désactiver, veuillez sélectionner Manuel au lieu de Auto.
	CONTRAST	Ajuste la différence de contraste des images.
	PHASE	La phase de l'horloge de point est ajustée.
	CLOCK	Le rapport de diviser la fréquence de l'horloge de point est ajusté.
	H-POSITION	Ajuste la position horizontale de l'image.
	V-POSITION	Ajuste la position verticale de l'image.
	RESET	Rappelle les paramètres par défaut.
	COLOR TEMPERATURE	Ajuste la température de couleur des pixels.
	RED	Ajuste la couleur du pixel rouge.
	GREEN	Ajuste la couleur du pixel vert.
	BLUE	Ajuste la couleur du pixel bleu.
	LANGUAGE	Sélectionne la langue du menu OSD utilisée.
	MISCELLANEOUS	'No' ouvrira le menu pour quitter (Exit). 'Yes' ouvrira les sous-menus du menu 'Miscellaneous'.
	EXIT OSD	Quitter et enregistrer les paramètres.

MISCELLANEOUS (DIVERS)

	RETURN	Retourne au menu principal.
	OSD H-POSITION	Ajuste la position horizontale de l'OSD.
	OSD V-POSITION	Ajuste la position verticale de l'OSD.
	OSD DURATION	Ajuste le délai du menu OSD.
	AUTO COLOR	Ajuste la couleur automatiquement.
	VOLUME	Augmente ou diminue le volume du son.
*	SOURCE	Sélectionne la source entrée Vidéo: VGA ou DVI

Notice: * Source est une caractéristique en option.

Dépannage

Assurez-vous que le moniteur est installé correctement lorsque vous avez des problèmes avec ce produit.

- **Il n'y a pas d'image sur l'écran.**

Vérifier: 1. Mode Économie d'énergie. Appuyez sur une touche et utilisez la souris pour désactiver ce mode.

2. Les broches du connecteur du câble. Contactez votre revendeur.

- **Les caractères sont trop foncés ou trop clairs**

Vérifier: Utilisez le menu OSD pour ajuster la luminosité.

- **Quand est-ce que vous devez ajuster votre moniteur?**

Vérifier: si la résolution ou la fréquence de rafraîchissement a été changée.

- **Le texte qui apparaît sur l'écran n'est pas très clair.**

Vérifier : Assurez-vous que la résolution ou la fréquence de rafraîchissement correspond au mode d'affichage.

Minutages acceptés

Mode d'affichage		
Résolution	Fréquence verticale (Hz)	Fréquence horizontale(KHz)
640x480	59.94	31.5
640x480	75	37.5
640x480	72.81	37.9
720x400	70.08	31.46
800x600	56.25	35.2
800x600	60.32	37.9
800x600	75	46.9
800x600	72.19	50
1024x768	60	48.4
1024x768	70.07	56.5
1024x768	75.03	60
1280x1024	60	49.68
1280x800	60	49.68
1440x900	60	55.92
1680x1050	60	65.22

Caractéristiques

Signaux d'entrée	VGA DVI*	VGA compatible analogique RGB Composite synchronisé accepté Interface Digital Visual (DVI) conforme DDWG Single Link TMDS
Compatibilité	PC	Jusqu'à 1680X1050@60Hz(sans entrelacement)
Connecteur	VGA DVI* Audio* Alimentation	D-sub 15-broches DVI-D* Prise téléphone stéréo Entrée A/C
Alimentation	Voltage Consommation Mode économie d'énergie	Alimentation universelle intégrée:100-240 VAC, 50/60 Hz Active < 65 Watt Max. En attente< 3 Watt
Internal Speaker		Haut parleur x2 *
User Interface	LED Indicator	Active - Bleu En attente - Flash
Condition opératoire	Température Humidité	Fonctionnement: 5 to 40 20% ~ 80% R.H.
Dimensions	Physique	487.7mm(L) x 408.5mm(H) x 172.8mm(P)
Poids Net		5.8 Kg ± 0.1
DDC		DDC2B
Gestion Alimentation		VESA DPMS
Régulation (Certificats)		UL/CUL, FCC, CE
Autres		Capteur optique *

Note: * Le DVI, les haut- parleurs et le capteur optique sont en option.

Deutsch

Hinweise

- Eine jederzeitige Änderung aller Informationen in diesem Benutzerhandbuch ohne Vorbenachrichtigung ist vorbehalten.
- Für einen sicheren Betrieb dieses Gerätes lesen Sie die folgende Anleitung bitte sorgfältig durch, bevor Sie das Gerät in Betrieb nehmen.

Sicherheitsvorkehrungen

- Keine feuchten oder nassen Gegenstände auf den Monitor oder auf das Stromkabel stellen.
- Vor dem Anschließen des Steckers an eine Netzsteckdose stellen Sie sicher, dass der Monitor ausgeschaltet ist.
- Stellen Sie sicher, dass das Stromkabel und die anderen Kabel gut, fest und richtig angeschlossen sind.
- Versuchen Sie nicht, das Monitorgehäuse zu öffnen, da Sie sich so einem Risiko eines elektrischen Schlages und somit einer Verletzungsgefahr aussetzen. Für Reparaturen und Wartungen wenden Sie sich bitte an die Verkaufsstelle.

Zu beachten

- Den Monitor jederzeit vor direkter Sonneneinstrahlung oder Hitze schützen.
- Keine Flüssigkeiten über dem Monitor verschütten.
- Den Monitor nicht in der Nähe von Magneten oder elektrischen Geräten, wenn diese in Betrieb sind, benutzen.
- Zum Reinigen des Monitorbildschirmes verwenden Sie keine scharfen Chemikalien oder starke Reinigungsmittel. Wischen Sie den Bildschirm mit einem sauberen und trockenen Tuch, welches leicht mit einem milden Reinigungsmittel benetzt ist, sauber.
- Keine Gegenstände auf den Monitor stellen. Eine schlechte Belüftung führt zu einer Überhitzung im Monitor.
- Den LCD-Bildschirm nicht direkt mit den Fingern berühren. Fingerabdrücke und Hautfett lassen sich nur schwer entfernen.

Verpackungsinhalt

Im Lieferumfang dieses LCD-Monitors müssen die folgenden Artikel vorhanden sein. Stellen Sie sicher, dass dieser Verpackungsinhalt vollständig ist. Wenn nicht, wenden Sie sich umgehend an Ihren Händler oder an das Geschäft, von dem Sie dieses Produkt gekauft haben. Sie können auch mit uns Kontakt aufnehmen.

1. 20-Zoll-LCD-Monitor mit TFT
2. Netzkabel
3. VGA-Kabel
4. Audiokabel * **Die Audiofunktion ist optional.**
5. Benutzerhandbuch

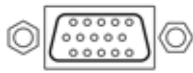
Hardware-Installation

Seien Sie vorsichtig beim Umgang mit diesem LCD-Monitor. Trotz seinem einzigartigen Design kann er aber auch leicht beschädigt werden. Schalten Sie die Stromzufuhr zum LCD-Bildschirm und zum PC aus, bevor Sie das Gerät aufstellen. Befolgen Sie den Installationsvorgang Schritt für Schritt.

Eingangsanschluß



AC Eingang : Dient dem Anschluss des Netzkabels.



VGA port : Hier kann das D-Bub 15-Pin Signalkabel angeschlossen werden.



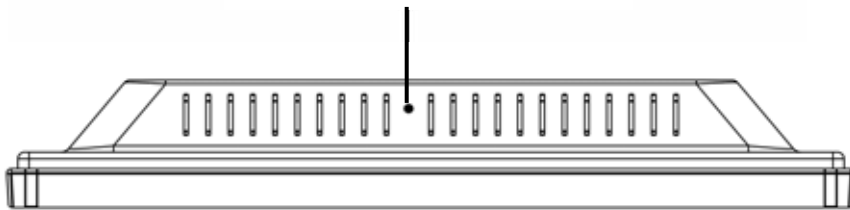
DVI port: (DVI-Port) Zum Anschließen des DVI-Signalkabels.



Audio In: (Audio-Eingang) Zum Verbinden mit dem PC-Audio-Ausgangsanschluß (PC Audio Out) eines Soundgerätes.

**HINWEIS: Die DVI- und Audiofunktionen sind optionale Merkmale.*

Lichtsensor (Optional)



Befehlstasten

Es gibt 5 Tasten die der Benutzer zum Einstellen des Monitors benutzen kann, inklusive "Auto Einstellen", "OSD-Menü", "Netz", "Regeln <->", "Regeln <+>". Die folgende Beschreibung stellt diese Tasten vor.

Auto Einstellen (Funktion)

- A **Funktionsauswahl**taste: Diese Taste dient der Wahl von Kontrollfunktionen oben im OSD.
Hotkey: Drücken Sie diese Taste, um die Monitoreinstellung automatisch zu aktivieren.

Menü (Funktion)

- M **Funktionsauswahl**taste: Diese Taste dient der Wahl von Kontrollfunktionen unten im OSD
Hotkey: Drücken Sie diese Taste, um das Pop-up OSD-Menü aufzurufen..

⏻ **Netz:** Schaltet die LCD Netzversorgung ein und aus. Wenn eingeschaltet, leuchtet das Licht grün, Standby wird orange angezeigt.

- **Regeln < - >:** Verringert die Optionswerte des OSD-Menüs.
- + **Regeln < + >:** Erhöht die Optionswerte des OSD-Menüs.

OSD-Menü-Modus (Anzeige auf dem Bildschirm)

Drücken Sie die OSD-Taste. Um auf das Menü zuzugreifen, und drücken Sie die Erhöhen / Verringern Taste zum Einstellen.

	BRIGHTNESS	(Helligkeit) Zum Einstellen der Helligkeit auf dem Bildschirm.
*	BRIGHTNESS	IBT (Lichtsensoren)-(Optional): Diese Funktion passt die Monitorhelligkeit automatisch der Umgebungsbeleuchtung an. Wählen Sie zum Aktivieren dieser Funktion das Auto Symbol im Helligkeitssymbol des OSD Hauptmenü. Wählen Sie zum Deaktivieren Manuell anstelle von Auto.
	CONTRAST	Reguliert die Differenz zwischen helle und dunkle Fläche.
	PHASE	Die Phase des Punkttaktgebers wird justiert.
	CLOCK	Das Verhältnis des Teilens der Frequenz des Punkttaktgebers wird justiert.
	H-POSITION	(Horiz. Position) Zum Einstellen der horizontalen Positionen der Anzeige auf dem Bildschirm.
	V-POSITION	(Vertik. Position) Zum Einstellen der vertikalen Positionen der Anzeige auf dem Bildschirm.
	RESET	(Rücksetzen) Zum Wiederabrufen der Standardeinstellungen.
	COLOR TEMPERATURE	(Farbtemperatur) Zum Einstellen der Farbtemperatur.
	RED	(Rot) Zum Einstellen der roten Farbtemperatur.
	GREEN	(Grün) Zum Einstellen der grünen Farbtemperatur.
	BLUE	(Blau) Zum Einstellen der blauen Farbtemperatur.
	LANGUAGE	(Sprache) Zum Auswählen der Sprache, in der das OSD-Menü angezeigt werden soll.
	MISCELLANEOUS	(Verschiedenes) Mit "Nein" gelangen Sie zum Menü zum Verlassen. Mit "Ja" gelangen Sie zu den Untermenüs im Miscellaneous-Menü (Verschiedenes).
	EXIT OSD	(Verlassen) Zum Speichern und Verlassen.

MISCELLANEOUS (VERSCHIEDENES)

	RETURN	(Zurück) Zum Zurückkehren zum Hauptmenü.
	OSD H-POSITION	(Horiz. Position des OSD) Zum horizontalen Verschieben des OSD-Menüs auf dem Bildschirm.
	OSD V-POSITION	(Vertik. Position des OSD) Zum vertikalen Verschieben des OSD-Menüs auf dem Bildschirm.
	OSD DURATION	(OSD-Dauer) Zum Einstellen, wie lange das OSD-Menü auf dem Bildschirm angezeigt werden soll.
	AUTO COLOR	(Autom. Farbauswahl) Zum automatischen Einstellen der Farbe.
	VOLUME	(Autom. Farbauswahl) Zum automatischen Einstellen der Farbe.
*	SOURCE	Wahl der Eingangsvideoquelle: VGA oder DVI

Notice: * Source est une caractéristique en option.

Fehlersuche

Falls Schwierigkeiten auftreten, stellen Sie wie nachstehend beschrieben sicher, dass der Monitor richtig installiert wurde.

· **Der Bildschirm bleibt leer.**

Nachprüfen:

1. Energiesparmodus. Zum Deaktivieren dieses Modus drücken Sie auf eine beliebige Taste oder bewegen Sie die Maus.
2. Anschlußpins des Steckers des Signalkabels. Falls Pins verbogen sind oder fehlen, wenden Sie sich an die Verkaufsstelle.

· **Die Zeichen erscheinen zu dunkel oder zu hell**

Nachprüfen: Die Helligkeit im OSD-Menü einstellen.

· **Wann muss der Monitor eingestellt werden?**

Nachprüfen: Die Auflösung oder die Frequenz abändern.

· **Der Text erscheint unklar auf dem Bildschirm.**

Nachprüfen: Sicherstellen, dass die Auflösung oder Aktualisierungsrate mit dem Anzeigemodus übereinstimmen.

Unterstütztes Timing

Anzeigemodus		
Auflösung	Vertikalfrequenz (Hz)	Horizontalfrequenz (kHz)
640x480	59.94	31.5
640x480	75	37.5
640x480	72.81	37.9
720x400	70.08	31.46
800x600	56.25	35.2
800x600	60.32	37.9
800x600	75	46.9
800x600	72.19	50
1024x768	60	48.4
1024x768	70.07	56.5
1024x768	75.03	60
1280x1024	60	49.68
1280x800	60	49.68
1440x900	60	55.92
1680x1050	60	65.22

Spezifikationen

Eingangssignale	VGA DVI*	VGA kompatibles analog RGB Composite Sync unterstützt DDWG konformes Single Link TMDS Digital Visual Interface (DVI)
Kompatibilität	PC	Bis zu 1680X1050@60Hz (zeilensprungfrei)
Anschlüsse	VGA DVI* Audio* Power	D-Sub 15-Pin DVI-D* Stereobuchse A/C Eingang
Netz	Spannung Verbrauch Energiesparmodus	Integrierter Universal-Netzversorgung:100-240 VAC, 50/60 Hz Aktiv < 65 Watt Max. Standby < 3 Watt
Integrierte Lautsprecher		Lautsprecher x2 *
Benutzeroberfläche	LED-Anzeige	Aktiv - Blau Standby - Flash
Betriebsbedingungen	Temperatur Luftfeuchtigkeit	Betrieb: 5 to 40 20% ~ 80% R.H.
Abmessungen	Physisch	487.7mm(W) x 408.5mm(H) x 172.8mm(T)
Nettogewicht		5.8 Kg ± 0.1
DDC		DDC2B
Energieverwaltung		VESA DPMS
Zertifizierungen		UL/CUL, FCC, CE
Anderes		Lichtsensor *

Hinweis: * DVI, Lautsprecher und Lichtsensor sind optional.

Español

◇ **Noticia**

- Toda información del presente manual puede cambiarse por tiempo a tiempo sin pre aviso.
- Para asegurar la seguridad de operación del producto, por favor leer el siguiente menú con cuidado antes usar el producto.

◇ **Información de Seguridad**

- Que no se colocar cosa mojada sobre el monitor o el cordón de corriente.
- Hace seguro que está apagado el monitor antes de enchufar el cordón de corriente al enchufe.
- Revise el cordón de corriente y otros cordones si están seguro y correctamente conectado.
- Que no se intentar de abrir el monitor, Ud. podría ser dañado por choque eléctrico. Para servicio, llame al lugar de compra.

◇ **Precaución**

- Que no se exponer el monitor directamente a la luz de sol o calor.
- Que no se verter líquido sobre el monitor.
- Que no se usar su monitor cuando los productos magnéticos o electrónicos cercanos están operando.
- Quse no se usar químicos severos o fuerte solventes de limpieza para limpiar la pantalla del monitor. Limpiarlo con trapo limpio y suave aplicado con solución apacible.
- Que no se colocar cualquier cosa sobre el monitor. Mala ventilación se elevaría la temperatura del monitor.
- Que no se tocar con sus dedos a la Pantalla de CD directamente. La huella digital contiene aceite y podría ser difícil de limpiarse.

Contenidos del Paquete

Nuestro monitor de LCD debe contener con los siguientes artículos. Hace seguro que Ud. tiene todos completos, sino comunique con su proveedor o la tienda donde Ud. hace la compra. Por favor sienta libre de comunicar con nosotros

1. 20" TFT Monitor de LCD
2. Cordón eléctrico
3. Cable de VGA
4. Cable del Audio
5. Manual del Usuario

** Es opcional la función del audio .*

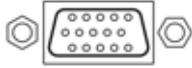
Instalación de Hardware

Cuidado con su monitor de LCD, es muy exquisito pero fácil de romperse. Apagar el corriente de LCD y de PC antes de colocarlo. Sigue nuestra instalación paso por paso.

Entrada



AC Input: Para la conexión del cabo eléctrico.



Puerto VGA: Para la conexión con el cabo de signal D-Sub de 15 pinzas.



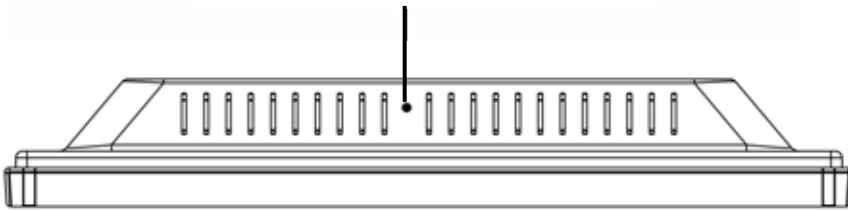
Acceso DVI : Este puede ser conectado con DVI Cable Señal.



Audio In : Este puede ser conectado con PC audio-out conector de recurso de sonido.

***ATENCIÓN:** Funciones de DVI y Audio son de características opcionales.

Sensor de luz (Opcional)



Botones de control

Hay 5 teclas para que el usuario instale el monitor, incluyendo "Ajuste Auto", "Menú OSD ", "Energía Eléctrica", "Ajuste <->", "Ajuste <+>". Las siguientes descripciones forman la introducción a estas teclas.

Ajuste auto (Función)--

A **Función del Botón Seleccionar:** Este botón lo permite a Ud. seleccionar las funciones de control arriba en el OSD.

Tecla caliente: Oprimir este botón para aplicar la programación del monitor en forma automática.

Menu (Función)--

M **Función Botón seleccionar:** Este botón lo permite a Ud. seleccionar las funciones de control en el OSD.

Tecla caliente: Oprimir este botón para tener un asomado menu OSD.

⏻ **Prendido:** Prende y apaga el LCD. Con el prendido, la luz se pone verde y el modo Standby queda de color naranja.

- **Ajuste < - >:** Disminuir de valor de opción en el menú OSD.

+ **Ajuste < + >:** Aumentar de valor de opción en el menú OSD.

Menú de Modo de OSD (Exhibición sobre la Pantalla)

Oprimir el botón OSD para tener acceso al menú y oprimir el botón Aumento/Disminución para ajustes.

	BRIGHTNESS	Modificar la iluminosidad de la exhibición
*	BRIGHTNESS	IBT (Sensor de luz)-(Opcional): Esta característica automáticamente ajusta de brillo de su monitor a base de cambios de la luz ambiental. Para activar esta característica, se le ruega seleccionar el icono Auto dentro del icono Brillo del OSD principal. Para desactivar, favor seleccionar Manual y no Auto.
	CONTRAST	Modificar la diferencia entre la luz y la área oscura
	PHASE	La fase del reloj del punto se ajusta.
	CLOCK	El cociente de dividir la frecuencia del reloj del punto se ajusta.
	H-POSITION	Modificar la posición horizontal de la exhibición
	V-POSITION	Modificar la posición vertical de la exhibición
	RESET	Hacer volver la organización por defecto
	COLOR TEMPERATURE	Modificar el color de temperatura
	RED	Modificar el color rojo de temperatura
	GREEN	Modificar el color verde de temperatura
	BLUE	Modificar el color azul de temperatura
	LANGUAGE	Seleccionar la exhibición de lenguajes del menú de OSD.
	MISCELLANEOUS	El “No” se llevaría a Ud. a salir del menú. El “Yes” llevaría a Ud. al submenú del menú de miscelaneos
	EXIT OSD	Reservar y salir

MISCELANEOS

	RETURN	Volver al menú principal
	OSD H-POSITION	Modificar la posición horizontal de OSD
	OSD V-POSITION	Modificar la posición vertical de OSD
	OSD DURATION	Modificar la regulación del menú de OSD
	AUTO COLOR	Modificar el color automáticamente
	VOLUME	Aumentar o bajar el volumen de sonido
*	SOURCE	Seleccionar input fuente Video:VGA o DVI

Aviso: * Fuente es una característica opcional.

Solución de Problemas

Hace seguro que su monitor está bien instalado, si Ud. ha encontrado cualquier problemas del uso sobre este producto.

· **Que no hay dibujo sobre la pantalla.**

Revise:

1. **Modo de reservación de energía. Apretar cualquier tecla y mover el ratón para desactivar el modo.**
2. **Las pines del conector de cable señal.** Si tuviera pines doblados o perdidos, consultar el lugar de compra.

· **Característica de mira muy oscuro o muy brillante**

Revise: Usando el Menú de OSD para modificar la iluminosidad.

· **¿Para cuándo su monitor debe ser modificado?**

Revise: Si fuera cambiado la frecuencia de resolución.

· **El Texto aparece sobre la pantalla no está claro.**

Revise: Hace seguro que la resolución o el alcance de refrescar corresponder al Modo de Exhibición.

Tiempo apoyado

Modo de Exhibición		
Resolución	Frecuencia Vertical (Hz)	Frecuencia Horizontal(KHz)
640x480	59.94	31.5
640x480	75	37.5
640x480	72.81	37.9
720x400	70.08	31.46
800x600	56.25	35.2
800x600	60.32	37.9
800x600	75	46.9
800x600	72.19	50
1024x768	60	48.4
1024x768	70.07	56.5
1024x768	75.03	60
1280x1024	60	49.68
1280x800	60	49.68
1440x900	60	55.92
1680x1050	60	65.22

Especificación

Signos input	VGA DVI*	VGA compatible análogo RGB Compuesto sync apoyado DDWG para Interface Visual Digital Single Link TMDS (DVI)
Compatibilidad	PC	Hasta 1680×1050@60Hz (No-entreface)
Conector	VGA DVI* Audio* Energía eléctrica	D-sub 15-pinzas DVI-D* Jaque de Fono Stereo Input A/C
Energía eléctrica	Voltage Consumo Modo de economía de energía eléctrica	Incorporada fuente universal de energía eléctrica: 100-240 VAC, 50/60 Hz Activo < 65 Watt Máx. Standby < 3 Watt
Altavoz Interno		Altavoz × 2 *
Entreface Usuario	Indicador LED	Activo - Azul Standby - Flash
Condición de operación	Temperatura Humedad	Operación: 5°C a 40°C 20% ~ 80% R.H.
Dimensiones	Físicas	487.7mm(W) × 408.5mm(H) × 172.8mm(D)
Peso neto		5.8 Kg ± 0.1
DDC		DDC2B
Administración de energía eléctrica		VESA DPMS
Reglamento (Certificaciones)		UL/CUL, FCC, CE
Otros		Sensor de luz *

Aviso: * DVI, Altavoz y Sensor de Luz son elementos opcionales.

Italiano

◇ **Notifica**

- Le informazioni di questo manuale possono cambiare di tanto in tanto senza preavviso.
- Per garantire la sicurezza nell'operazione di questo prodotto, leggere attentamente il seguente menu prima di usare il prodotto.

◇ **Informazioni per la sicurezza**

- Non mettete alcuna cosa bagnata sul monitor o sul cavo di alimentazione.
- Assicuratevi di spegnere il monitor prima di inserire il cavo di alimentazione nella presa.
- Assicuratevi di controllare che il cavo di alimentazione e gli altri cavi siano collegati saldamente e in modo corretto.
- Non cercate di aprire il monitor. Potreste subire lesioni da scosse elettriche. Per l'assistenza rivolgetevi al punto di acquisto.

◇ **Avvertenze**

- Non esporre il monitor alla luce diretta del sole o al calore.
- Non versare liquidi sul monitor.
- Non usare il monitor quando dei prodotti elettronici o dei magneti operano nelle vicinanze.
- Non usare delle sostanze chimiche forti o dei detersivi solventi forti per pulire lo schermo del monitor. Passatevi sopra con un panno morbido e pulito con l'aggiunta di una soluzione dolce.
- Non mettete alcuna cosa sopra il monitor. Una cattiva ventilazione potrebbe elevare la temperatura del monitor.
- Non usate le dita per toccare direttamente lo schermo LCD. Le impronte digitali contengono olio e possono risultare difficili da pulire.

Contenuto della Confezione

Il nostro monitor LCD viene fornito completo delle seguenti voci. Assicuratevi che avete ricevuto il set completo pronto per l'uso. In caso contrario contattate il vostro fornitore o negozio dove avete fatto l'acquisto. Infine ritenetevi liberi di contattarci.

1. Monitor LCD TFT da 20"
2. Cavo di Alimentazione
3. Cavo VGA
4. Cavo Audio
5. Manuale d'Uso

** La funzione audio è opzionale.*

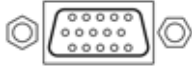
Installazione dello Hardware

Maneggiate il nostro monitor LCD con molta cura, è un prodotto molto fine, ma delicato e facile a rompersi. Spegnete la corrente dell'LCD e del PC prima d'installarlo. Seguite i nostri passi per l'installazione un passo per volta.

Ingresso



Ingresso CA : È per il collegamento del cavo di alimentazione.



Porta VGA : Serve per il collegamento del cavo segnale D-Sub a 15 pin.



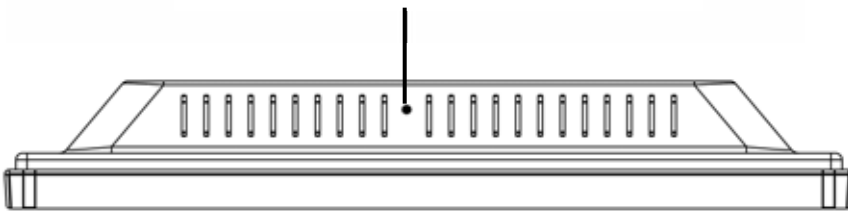
Porta DVI : Questo si può collegare con il Cavo segnali DVI.



Audio In : Questo si può collegare al connettore della risorsa del suono audio-out del PC.

***NOTA:** Le funzioni DVI e Audio sono funzioni opzionali.

Sensore di Luce (Opzionale)



Tasti di Controllo

Sono a disposizione 5 tasti che servono per la configurazione del monitor, incluso "Regolazione Auto", "Menu OSD", "Alimentazione", "Modificazione <->", "Modificazione <+>". Le seguenti descrizioni spiegano questi tasti.

Regolazione Auto (Funzione)

Tasto Selezione Funzione: Questo tasto serve per la selezione delle funzioni di controllo in su nell'OSD.

Tasto Rapido: Premere questo tasto per applicare le configurazioni del monitor automaticamente.

Menu (Funzione)

Tasto Selezione Funzione: Questo tasto serve per la selezione delle funzioni di controllo in giù nell'OSD.

Tasto Rapido: Premere questo tasto per aprire il menu di scelta rapida OSD.

Alimentazione: Accendere e spegnere l'alimentazione LCD. Quando l'alimentazione è accesa, la luce si illumina in verde, Standby è indicato in arancione.

- **Modificazione <->:** Diminuisce il valore dell'opzione nel menu OSD.

+ **Modificazione <+>:** Aumenta il valore dell'opzione nel menu OSD.

Modalità Menu OSD (On-Screen Display)

Premere il tasto OSD per accedere menu, poi premere I tasti Aumentare / Diminuire per eseguire la regolazione.

	BRIGHTNESS	Regola la luminosità del display.
*	BRIGHTNESS	IBT (Light Sensor)-(Opzionale): Questa funzione regola automaticamente la luminosità del monitor secondo la luce dell'ambiente. Per attivare questa funzione selezionare l'icona Auto nella icone luminosità del menu OSD principale. Per disattivarlo, selezionare Manuale anziché Auto.
	CONTRAST	Regola la differenza fra le zone chiare e scure.
	PHASE	La fase dell'orologio del puntino è registrata.
	CLOCK	Il rapporto di divisione della frequenza dell'orologio del puntino è
	H-POSITION	Regola la posizione orizzontale del display.
	V-POSITION	Regola la posizione verticale del display.
	RESET	Richiama l'impostazione predefinita.
	COLOR TEMPERATURE	Regola la Temperatura del colore.
	RED	Regola la temperatura del colore Rosso.
	GREEN	Regola la temperatura del colore Verde.
	BLUE	Regola al temperatura del colore Blu.
	LANGUAGE	Seleziona la lingua del display del Menu OSD.
	MISCELLANEOUS	“No” vi porta al menu esci. “Sì” vi porta ai sottomenu del menu Varie.
	EXIT OSD	Salva ed esce.

VARIE

	RETURN	Ritorna al menu principale.
	OSD H-POSITION	Regola la posizione orizzontale dell'OSD.
	OSD V-POSITION	Regola la posizione verticale dell'OSD.
	OSD DURATION	Regola i tempi del menu OSD.
	AUTO COLOR	Regola il colore automaticamente.
	VOLUME	Aumenta o diminuisce il volume del suono.
*	SOURCE	Selezionare la sorgente dell'ingresso Video:VGA o DVI

Avviso: * Sorgente è opzionale.

Ricerca Guasti

Se incontrate dei problemi nell'uso di questo prodotto, assicuratevi che il monitor sia stato installato nel modo corretto.

· **Sullo schermo non appare alcuna figura.**

Controllare: 1. Modalità risparmio corrente. Premere un tasto qualsiasi e spostare il mouse per disattivare questa modalità.

2. Pin del connettore del cavo segnali. Se qualche pin è piegato o manca, consultate il punto dove avete fatto l'acquisto.

· **Le parole appaiono troppo scure o troppo chiare**

Controllare: Uso del Menu OSD per regolare la Luminosità.

· **Quando si deve regolare il monitor?**

Controllare: Se la risoluzione della frequenza è stata cambiata.

· **Il Testo che appare sullo schermo non è chiaro.**

Controllare: Assicurarsi che la risoluzione o il tasso di refresh si combinino con la Modalità del Display.

Sincronizzazione Supportata

Modalità del Display		
Risoluzione	Frequenza Verticale (Hz)	Frequenza Orizzontale (KHz)
640x480	59.94	31.5
640x480	75	37.5
640x480	72.81	37.9
720x400	70.08	31.46
800x600	56.25	35.2
800x600	60.32	37.9
800x600	75	46.9
800x600	72.19	50
1024x768	60	48.4
1024x768	70.07	56.5
1024x768	75.03	60
1280x1024	60	49.68
1280x800	60	49.68
1440x900	60	55.92
1680x1050	60	65.22

Specifiche

Segnali d'ingresso	VGA DVI*	RGB analogico VGA compatibile Composite Sync supportato Single Link TMDS Digital Visual Interface (DVI) – DDWG compatibile
Compatibilità	PC	Fino a 1680X1050@60Hz (Non-interlacciato)
Connettori	VGA DVI* Audio* Alimentazione	D-Sub a 15-Pin DVI-D* Presca Stereo Ingresso CA
Alimentazione	Tensione Consumo Modo risparmio energetico	Alimentatore universale incorporato: 100-240 VAC, 50/60 Hz Attivo < 65 Watt Mass. Standby < 3 Watt
Altoparlanti Interni		Altoparlante x 2 *
Interfaccia Utente	Indicatore LED	Attivo - Blu Standby - Flash
Condizioni di Funzionamento	Temperatura Umidità	Operativa: 5 a 40 20% ~ 80% UR.
Dimensioni	Fisiche	487.7mm(L) x 408.5mm (A) x 172.8mm (P)
Peso Netto		5.8 Kg ± 0.1
DDC		DDC2B
Risparmio Energetico		VESA DPMS
Certificazioni		UL/CUL, FCC, CE
Altro		Sensore di Luce *

Avviso: * DVI, Altoparlanti e Sensore di Luce sono opzionali.

Português

Aviso

- Toda informação no este manual cambiará ocasionalmente sem aviso prévio.
- Para assegurar a operação de segurança do este produto, favor ler o seguinte menu cuidadosamente antes de usar este produto.

Informação de segurança

- No colocar artigos molhadas no ou cordão elétrico.
- Estar certo de desligar o monitor antes de cavilhar o cordão elétrico no soquete.
- Estar certo de revisar que o cordão elétrico e os demais cordões estejam conectados firmemente e devidamente.
- No tentar abrir o monitor. Você estará ferido pela eletrocussão. Pelo serviço, chama seu concessionário de compra do seu lugar.

Precaução

- No expor o monitor à luz do sol direto ou calor.
- No derramar líquido no monitor.
- No usar seu monitor com ímãs ou produtos eletrônicos em função próxima.
- No usar químicas ásperas ou fortes solventes de limpeza para limpar a tela do monitor. Limpar com roupa limpa e branda com suave solução.
- No colocar nada no seu monitor. Indesejável ventilação elevará a temperatura no monitor.
- No usar seus dedos para tocar a tela diretamente. A impressão digital com óleo dificultará a limpeza.

Conteúdo do pacote

Nosso monitor LCD terá os seguintes artigos. Esteja certo que você tenha todo o jogo, de outra maneira, contata seu concessionário ou estabelecimento onde você comprou o monitor. Pelo menos, contata-os.

1. Monitor LCD TFT de 20"
2. Cordão elétrico
3. Cabo VGA
4. Cabo Audio ** Função audio é opcional.*
5. Manual do usuário

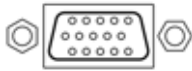
Instalação do hardware

Tenha cuidado com o seu monitor LCD, é muito exquisito empero vulnerável. Desliga o LCD e o PC antes de instalar-o. Siga nossa instalação passo a passo.

Input



AC Input: Para a conexão do cabo elétrico.



Porto VGA: Para a conexão com o cabo de sinal D-Sub de 15 pinos.



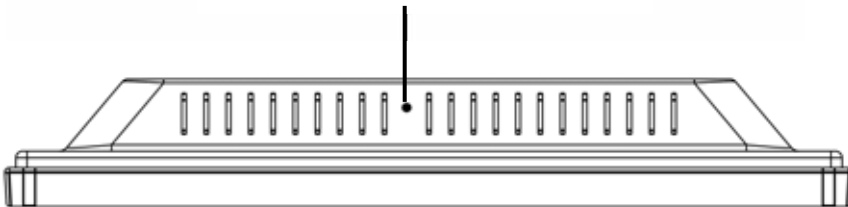
Porto DVI: Para a conexão com o cabo de sinal DVI.



Audio In: Para a conexão com o o conector audio-out da PC da fonte de som.

***AVISO:** As funções DVI e Audio são características opcionais.

Sensor de luz (Opcional)



Botões de controle

Há 5 teclas para a instalação do monitor pelo usuário, incluindo "Ajustamento Auto", "Menu OSD ", "Energia Elétrica", "Ajustamento <->", "Ajustamento <+>". As seguintes descrições formam a introdução as teclas.

Ajustamento auto (Função)

A **Função do Botão Selecionar:** Com este botão você seleciona as funções de controle arriba no OSD.

Tecla quente: Oprimir este botão para aplicar a programação do monitor em forma automática.

Menu (Função)

M **Função Botão seleccionar:** Com este botão você seleciona as funções de controle no OSD.

Tecla quente: Oprimir este botão para ter um surgido menu OSD.

⏻ **Ligado:** Liga e desliga o LCD. Com o ligado, a luz queda verde e o modo Standby queda de cor laranja.

- **Ajustamento < - >:** Reduzir do valor de opção no menu OSD.

+ **Ajustamento < + >:** Aumentar do valor de opção no menu OSD.

Modo do menu OSD (On-Screen Display)

Pressionar o botão OSD para ter acesso no menu e pressionar o botão Aumentar/Reduzir para ajustamentos.

	BRIGHTNESS	Ajustamento de brilho da imagem.
*	BRIGHTNESS	IBT (Sensor de luz)-(Opcional): Esta característica automaticamente ajusta de brilho do seu monitor a base de câmbios da luz ambiental. Para ativar esta característica, favor selecionar o icono Auto do icono Brillo do OSD principal. Para desmobilizar, favor selecionar Manual e não Auto.
	CONTRAST	Ajustamento de contraste entre as areas escura e clara.
	PHASE	A fase do relógio de ponto é ajustada.
	CLOCK	A relação de frequência divisora do relógio de ponto é ajustada.
	H-POSITION	Ajustamento de posição horizontal da imagem.
	V-POSITION	Ajustamento de posição vertical da imagem.
	RESET	Chamar a programação de falta.
	COLOR TEMPERATURE	Ajustamento do cor de temperatura.
	RED	Ajustamento do cor vermelho de temperatura.
	GREEN	Ajustamento do cor verde de temperatura.
	BLUE	Selecionar pantalha de idioma do menu OSD.
	LANGUAGE	Ajustamento de posição vertical da imagem.
	MISCELLANEOUS	Não para sair do menu. Sim para menu de abaixo d menu misceãneo.
	EXIT OSD	Gravar e sair.

MISCELÃNEO

	RETURN	Tornar ao menu principal.
	OSD H-POSITION	Ajustamento de posição horizontal do menu OSD.
	OSD V-POSITION	Ajustamento de posição vertical do menu OSD.
	OSD DURATION	Ajustamento do tempo do menu OSD.
	AUTO COLOR	Ajustamento automático de cor.
	VOLUME	Aumentar o reduzir de volume de som.
*	SOURCE	Selecionar input fonte Video:VGA ou DVI

Aviso: * Fonte é uma característica opcional.

Localizador e Reparador de Defeitos

Esteja certo que o seu monitor está bem instalado se você há encontrado problemas no uso deste produto.

· Não há imagem na pantalha.

Revisar:

1. Modo de salvamento de energia. Pressionar qualquer tecla e mover o mouse para desmobilizar o modo.
2. Pinos do conector do cabo de sinal. Se estão torcidos ou faltam pinos, consulte ao seu lugar de compra.

· Caracteres muitos escuros ou claros

Revisar: Usar o Menu OSD para ajustar Brilho.

· Quando seu monitor será austado?

Revisar: Se a resolução de freqüência está cambiada.

· Texto não claro na pantalha.

Revisar: Esteja certo que a resolução ou tasa de refrescar cumpre com o Modo de Exibição.

Tempo apoiado

Modo de Exibição		
Resolução	Freqüência Vertical (Hz)	Freqüência Horizontal (KHz)
640x480	59.94	31.5
640x480	75	37.5
640x480	72.81	37.9
720x400	70.08	31.46
800x600	56.25	35.2
800x600	60.32	37.9
800x600	75	46.9
800x600	72.19	50
1024x768	60	48.4
1024x768	70.07	56.5
1024x768	75.03	60
1280x1024	60	49.68
1280x800	60	49.68
1440x900	60	55.92
1680x1050	60	65.22

Especificação

Sinais input	VGA DVI*	VGA compatível análogo RGB Composto sync apoiado DDWG para Interface Visual Digital Single Link TMDS (DVI)
Compatibilidade	PC	Até 1680×1050@60Hz (Não-entreface)
Conector	VGA DVI* Audio* Energia elétrica	D-sub 15-pinos DVI-D* Jaque de Fone Stereo Input A/C
Energia elétrica	Voltagem Consumo Modo de economia de energia elétrica	Incorporada fonte universal de energia elétrica: 100-240 VAC, 50/60 Hz Ativo < 65 Watt Máx. Standby < 3 Watt
Alto falante Interno		Alto falante × 2 *
Entreface Usuário	Indicador LED	Ativo - Azul Standby - Flash
Condição de operação	Temperatura Umidade	Operação: 5°C a 40°C 20% ~ 80% R.H.
Dimensões	Físicas	487.7mm(A) × 408.5mm(A) × 172.8mm(F)
Peso neto		5.8 Kg ± 0.1
DDC		DDC2B
Administração da energia elétrica		VESA DPMS
Regulamento (Certificações)		UL/CUL, FCC, CE
Outros		Sensor de luz *

Aviso: * DVI, Alto falante e Sensor de Luz são elementos opcionais.

